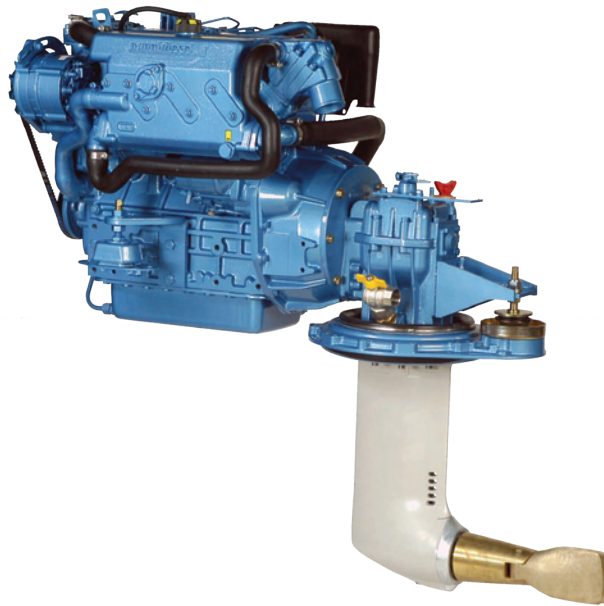


36,8 kW (50 ch)

N4.50

Kubota
BASE

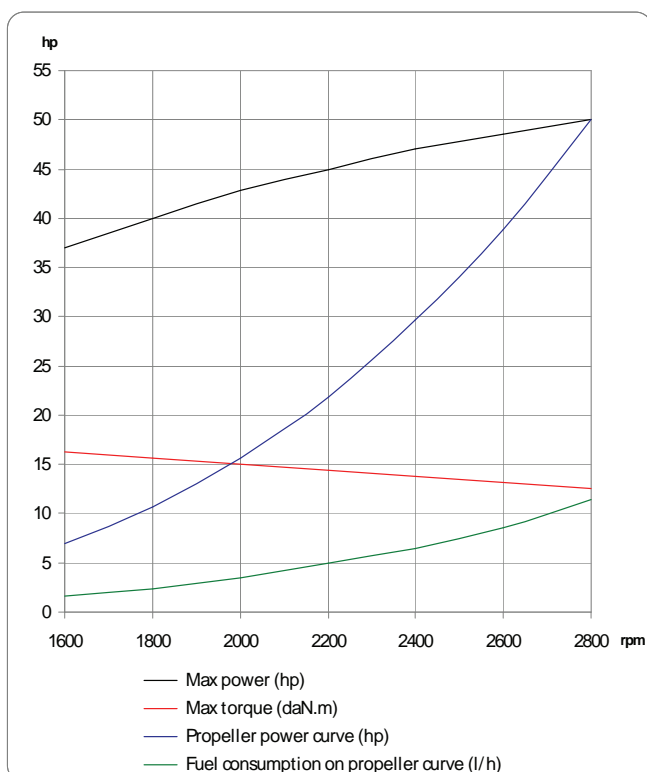
- Inboard -



ULTRA LOW
EMISSION

Nanni Diesel engines
respect the emissions standards
US-EPA and EU 2006

- Sail Drive -



Tekniska Specifikationer

Max Effekt *	36,8 kW (50 hp)
Mav Varvtal *	2800 rpm
Vylindervolym	2,197 litres
Antal Cylindrar	4 i rad
Cylinder Dim.	87 mm x 92,4 mm
Kompression	23/1
Förbränning	Indirekt (E-TVCS)
Luftintag	Sugmotor
Kylsystem	Värmeväxlare
Generator	12 V / 100 A
Instrument panel	B3
Backslag	Mekanisk eller Hydraulisk
Installationsvinkel	15°
Sail Drive	SD 2,16:1
Vikt (inkl. backslag)	235 kg
Vikt (inkl. backslag)	263 kg

Dimensioner

Avgasslang	60 mm
Bränsleslang	8 mm
Sjövattenslang	32 mm

* At engine flywheel, according to ISO 8665-1

N4.50 Kubota

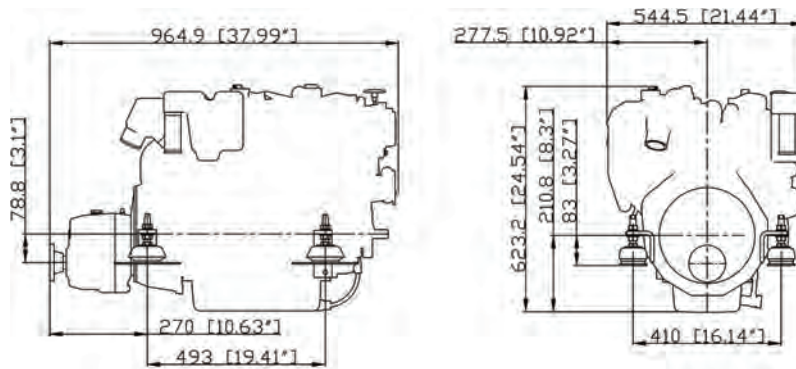
BASE

36,8 kW (50 hp)

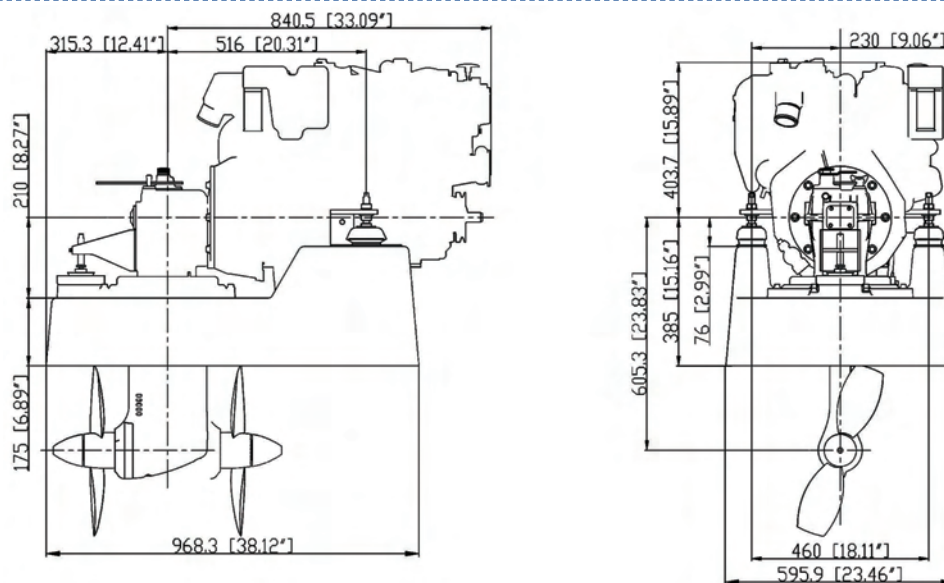
nannidiesel

energy in blue

- Inboard -



- Sail Drive -



Standardutrustning

- B 3 Instrument Panel
 - Varvräknare/timräknare
 - Varningslampa och larm för oljetryck
 - Varningslampa och larm för vattentemp.
 - Varningslampa för laddning
 - Lampa för Glödning
 - Start/stop med nyckel
- Fästen för reglagekablar
- 4 meters förlängningskabel
- Elektriskt stop
- 12 V elsystem
- Flexibla motorkuddar
- Sjövattenkyld avgaskrök
- Sjövattenpump
- Vattenpump
- Bränslefilter
- Värmeväxlare
- Direkt insprutningspump
- Mekanisk eller Hydralisk Backslag eller Sail Drive
- Oljebypump
- Oljefilter
- Instruktionsbok
- Sjövattenpump
- Termostat
- Garanti

Extrautrustning

- Additional alternators
- Två poligt elsystem
- Angled or V transmission, mechanic or hydraulic
- Kölkyllning
- PTO Block
- C3 Instrument panel

Tillbehör

- Se separatlista



B3 - 220 x 145 mm

Återförsäljarstämpel



Agentur och distributör Malte Månson

Box 133
596 23 Skänninge

Tel: 0142 - 29 91 00
Fax: 0142 - 413 50

Mail: info@maltemanson.com
Web: www.maltemanson.com

www.nannidiesel.se